



175 rue Amsterdam
 St-Augustin, (Québec) G3A 2V5
 (Tel) 418-878-6854 (Fax) 418-878-6216

Formulaire de Commande



Facturé à

Nom client		Date / /	
Adresse	Province	Pays	
Code Postal	Tél ()	Cell ()	Fax ()
Signature client X			

MONTANT TOTAL :

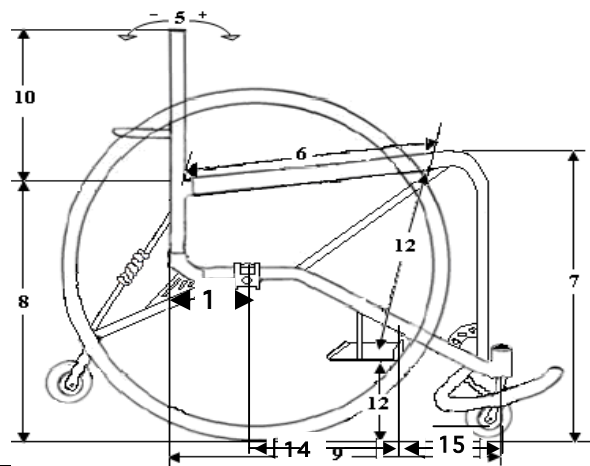
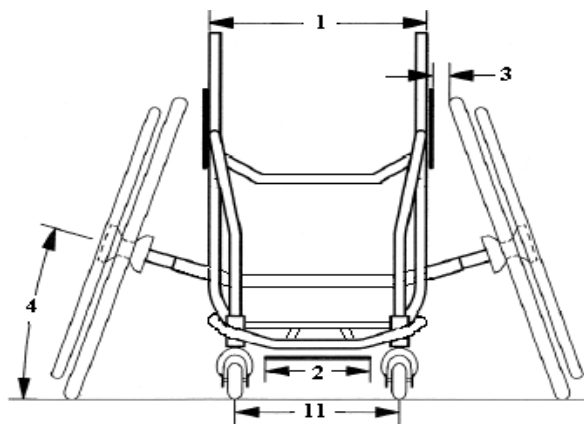
Acompte :

Adresse de livraison

Nom	Tél ()	Cell ()
Adresse	Province	Pays
		Code Postal

MESURES

1. Largeur du siège	
2. Largeur appui-pied	
3. Espacement du châssis à la roue	
4. Cambrure de l'essieu	
5. Angle du dossier	
6. Longueur du siège	
7. Hauteur du siège à l'avant	
8. Hauteur du siège à l'arrière	
9. Longueur du châssis	
10. Hauteur du dossier	
11. Distance entre les supports de roues avant	
12. Distance entre le siège et l'appui-pied Distance entre l'appui-pied et le sol	
13. Centre de gravité	
14. Essieu à l'avant de l'appui-pied	
15. Appui-pied au devant du pare-chocs	





175 rue Amsterdam
 St-Augustin, (Québec) G3A 2V5
 (Tel) 418-878-6854 (Fax) 418-878-6216

Formulaire de Commande (page 2)



Pare-Chocs	
Aucun <input type="checkbox"/>	
Court <input type="checkbox"/>	
Long <input type="checkbox"/>	

Anti-Bascule	
<input type="checkbox"/> Sans amortisseur	\$
<input type="checkbox"/> Avec amortisseur	\$

Gardes de cotés	
<input type="checkbox"/> Bas	<input type="checkbox"/> Haut

Roues	
Sunrims <input type="checkbox"/> 24" <input type="checkbox"/> 25" <input type="checkbox"/> 26"	\$
Spinergy SPOX <input type="checkbox"/> 24" <input type="checkbox"/> 25" <input type="checkbox"/> 26"	\$
<input type="radio"/> Bleu <input type="radio"/> Rouge <input type="radio"/> Jaune <input type="radio"/> Blanc <input type="radio"/> Noir	

Cerceau de conduite	
<input type="checkbox"/> Aluminium <input type="checkbox"/> Avec enduit de plastique <input type="checkbox"/> Titanium	\$

Pneus	
Primo V-Track <input type="checkbox"/> 24" <input type="checkbox"/> 25" <input type="checkbox"/> 26"	\$
Kenda Iron Cap <input type="checkbox"/> 24" <input type="checkbox"/> 25" <input type="checkbox"/> 26"	\$
<input type="radio"/> Bleu <input type="radio"/> Rouge <input type="radio"/> Jaune <input type="radio"/> Orange <input type="radio"/> Gris	

Couleur du châssis	
<input type="radio"/> Bleu <input type="radio"/> Rouge <input type="radio"/> Jaune <input type="radio"/> Noir <input type="radio"/> Autre :	\$

Couleur des tissus	
<input type="radio"/> Bleu <input type="radio"/> Rouge <input type="radio"/> Jaune <input type="radio"/> Noir <input type="radio"/> Autre :	\$

Coussin	
<input type="checkbox"/> Mou <input type="checkbox"/> Dur	<input type="radio"/> 1" <input type="radio"/> 2" <input type="radio"/> 3" \$

Notes

Détail prix

Châssis	
Pare-chocs	
Anti-bascule	
Gardes de cote	
Roues	

Cerceau	
Pneus	
Coussin	
Couleur tissus	
Couleur châssis	

Montant Final